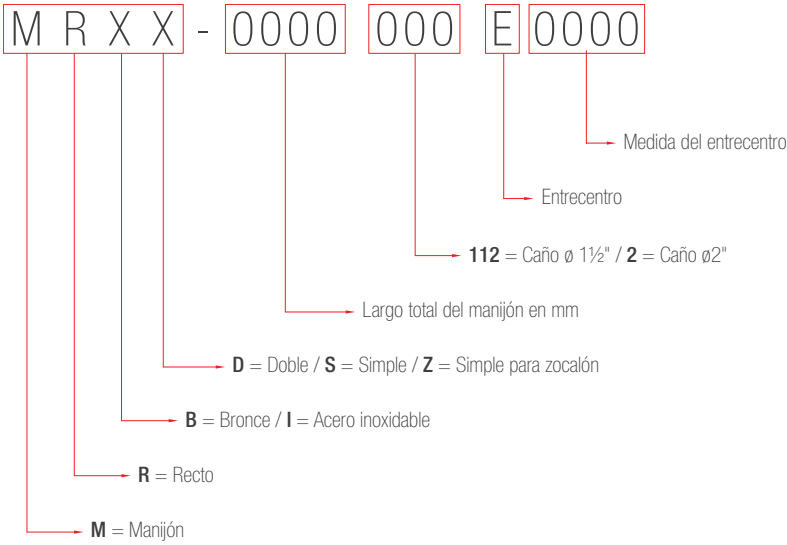
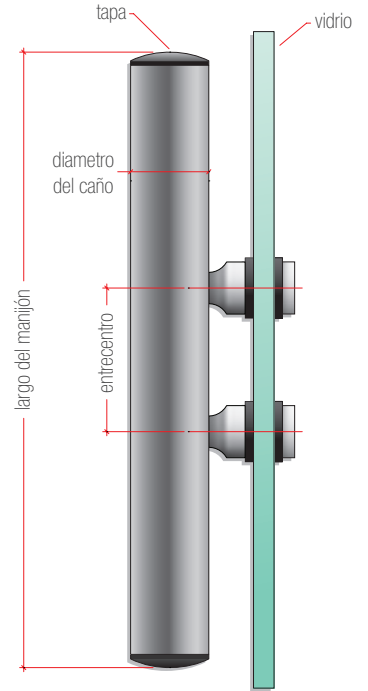


Manijones

Codificación de manijones a medida

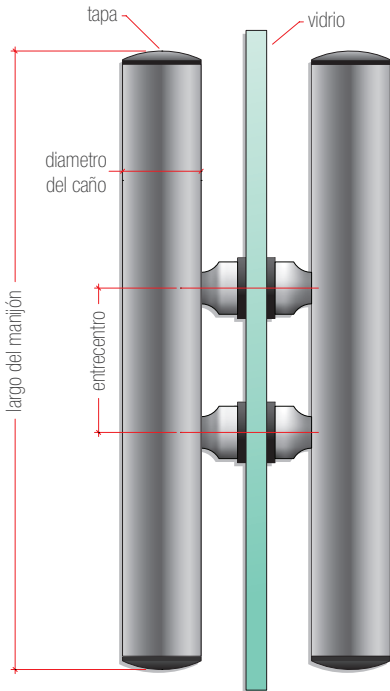


Tipos de manijones a medida

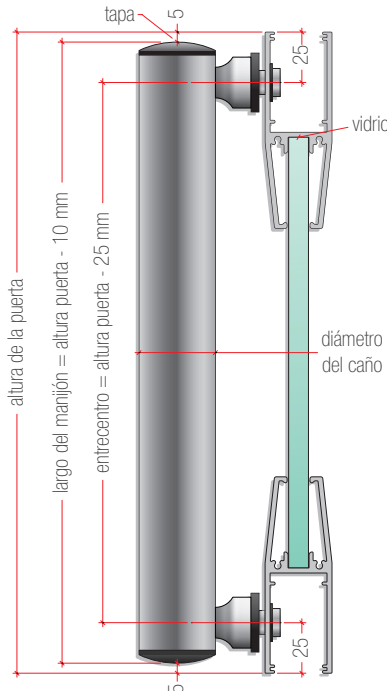


MRxS
Manijón Recto Simple

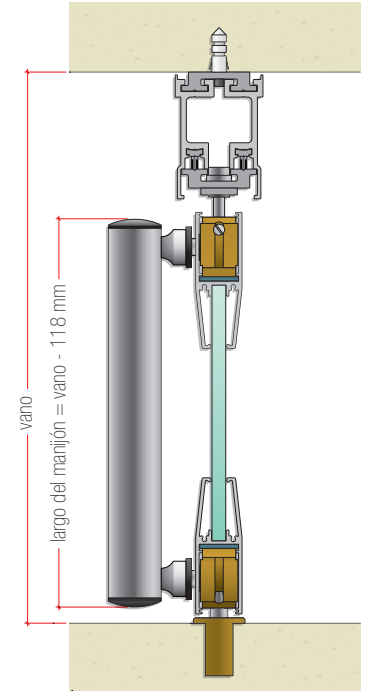
Tipos de manijones a medida (Cont.)



MRxD
Manijón Recto Doble



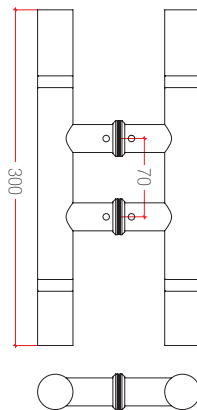
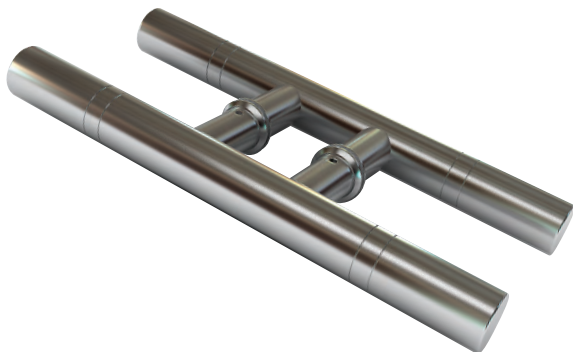
MRIZ
Manijón Recto de acero inoxidable para Zocalón



MRIZ
Manijón Recto de acero inoxidable para Zocalón (en Frente Flexible)

Manijones estándar

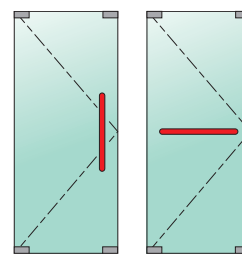
MRID-0300C



esquema

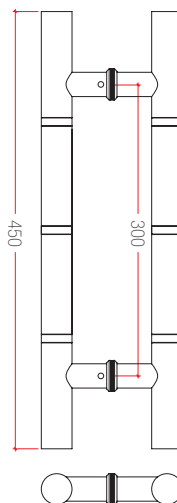
Barral de acero inoxidable AISI 304 de diámetro 32mm, largo 300mm y entrecentros 70mm

UBICACIÓN	En puertas de vidrio
MATERIAL	Acero inoxidable AISI 304
COLOR	Pulido mate
OBSERVACIONES	Sin mano
CORTE ENTRANTE	33



ubicación

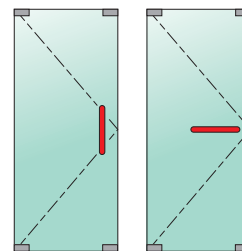
MRID-0450C



esquema

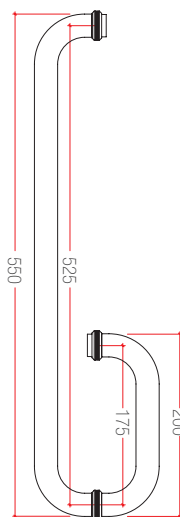
Barral de acero inoxidable AISI 304 de diámetro 32mm, largo 450mm y entrecentros 300mm

UBICACIÓN	En puertas de vidrio
MATERIAL	Acero inoxidable AISI 304
COLOR	Pulido mate con detalles en pulido brillante
OBSERVACIONES	Sin mano
CORTE ENTRANTE	33



ubicación

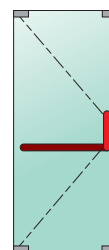
MEL-200x550C



esquema

Manijon en "L" de acero inoxidable AISI 304 de diámetro 25mm, largo 200x550mm y entrecentros 175x525mm

UBICACIÓN	En puertas de vidrio
MATERIAL	Acero inoxidable AISI 304
COLOR	Pulido brillante
OBSERVACIONES	Sin mano
CORTE ENTRANTE	33



ubicación